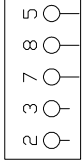


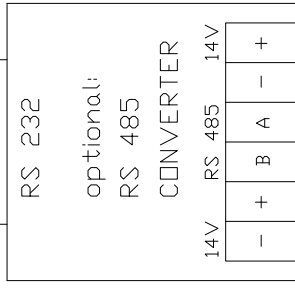
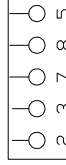
RS 485  
PC-Verbindung  
für Entfernungen 0-1000m

PC RS 232 Verbindung  
COM1 / COM2

BurnerMax  
serielles Kabel  
4 adrig  
Twisted Pair  
0.75mm<sup>2</sup>

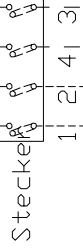
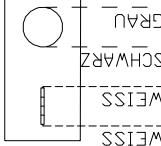


Abschirmung



RS 232  
Verbindung  
für Entfernung <15m

Sauerstoff-  
Sensor



Thermoelement

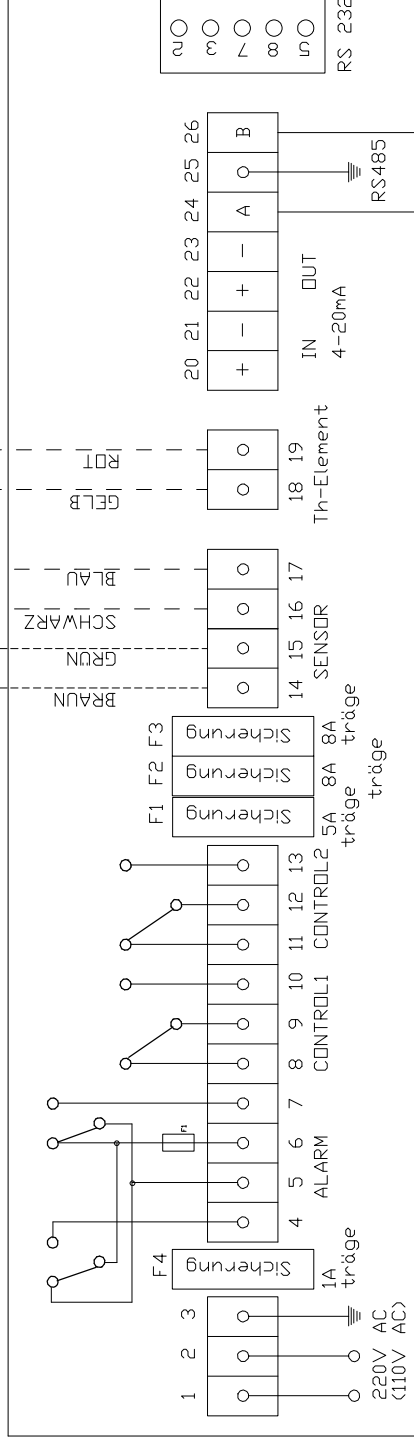


BurnerMax  
Komm.-  
Kabel

20m Temperatur-  
Kompensationskabel

20m 4x 1mm<sup>2</sup>  
Kabel für Verbindungen  
< 20m

Abschirmung



RS 485

Twisted Pair 0.75mm<sup>2</sup> Kabel für Entfernungen 0-1000m  
Lieferung durch Auftragneher